

# Handbuch

# PENDEL

- Bedienung – Wartung – technische Information -

Pä•{ äc|Ö^} c|A^••{ ^|  
S^}^} ^\* ÄFÄ|Ö^, ^|ä^\*^äã^V^{ ]^|•@-D  
I|JFI Ä4} äc| |•c  
V^|ÄGFÍ FÄ JI FÍ I  
Qcc ÄGFÍ FÄ JEFÍ G  
E@E@••{ ^|E^  
ä |'O @E@••{ ^|E^

# WICHTIG !

Bitte lesen Sie vor Inbetriebnahme des PENDEL aufmerksam diese Bedienungsanleitung.

Der Rollstuhl-Scooter PENDEL darf nur mit einer Person besetzt werden.

Die maximale Zuladung (Fahrer und Rollstuhl) darf 160 kg nicht überschreiten.

PENDEL eignet sich für alle Hand-Rollstühle mit 22, 24- oder 26-Zoll-Hinterrädern. Die Auffahr- und Verriegelungsklappe des PENDEL muss werkseitig auf die Radgröße eingestellt werden.

PENDEL ist bis zu einer bauartbedingten Höchstgeschwindigkeit von 15 km/h ein Krankenfahrstuhl und als solcher zulassungsfrei. Allerdings besteht ab einer bauartbedingten Höchstgeschwindigkeit von über 6 km/h eine Haftpflichtversicherungspflicht, der mit dem Kauf und der Anbringung eines sog. Versicherungskennzeichens (kleines Schild) entsprochen werden kann.

Ab einer bauartbedingten Höchstgeschwindigkeit von über 15 km/h ist PENDEL ein sog. Leicht-Kraftfahrzeug und zulassungspflichtig. Das für eine Zulassung durch die jeweilige Verkehrsbehörde erforderliche Dokument wird vom Hersteller mitgeliefert. Der Fahrer muss bei dieser Version über eine Fahrerlaubnis für PKW verfügen. (In Deutschland Führerschein- Klasse B, vormals Kl. 3). Er muss geistig und körperlich in der Lage sein, das Fahrzeug zu führen.

Der Fahrer muss in seinem eigenen Rollstuhl sitzen.

PENDEL ist konzipiert für Fahrten auf befestigten Wegen.

Technische Änderungen vorbehalten!

Die Rahmennummer ist am vertikalen Rahmenrohr rechts hinten eingeschlagen. Das Typschild befindet sich auf der Karosserie-Innenseite unterhalb der Instrumententafel.

Der PENDEL ist gemäß Anhang IV Teil A der EU-Direktive 2002/24/EC typgeprüft.  
Typ-Prüfungs-Nr.: e4\*2002/24\*0160\*00 vom 06.10.2003

EG-Konformitätserklärung:

PENDEL entspricht den einschlägigen Bestimmungen der Richtlinie 93/42/EWG über Medizinprodukte.



Der Rollstuhl-Scooter PENDEL ist patentrechtlich geschützt.  
Alle Texte, Zeichnungen und Designs sind urheberrechtlich geschützt.

# INHALT

|  | <b>Seite</b> |
|--|--------------|
| -1- Vorwort                                | 4            |
| -2- Lieferumfang                           | 4            |
| -3- Gewährleistung                         | 4            |
| -4- Bedienungseinrichtungen                | 5            |
| 4.1 Instrumententafel                      | 5            |
| 4.1.1 Tachometer                           | 6            |
| 4.2 Lenker & Kontaktschloss                | 7            |
| -5- Auffahren                              | 8            |
| -6- Fahren                                 | 9            |
| -7- Abstellen - Parken                     | 9            |
| -8- Einstellen der Rollstuhlfixationshebel | 10           |
| -9- Akku-Kapazitätsanzeige                 | 11           |
| -10- Akku                                  | 12           |
| 10.1 Allgemein                             | 12           |
| 11.2 Laden der Akkus                       | 12           |
| -11- Sicherheitseinrichtungen              | 13           |
| -12- Mögliche Störungen & Abhilfe          | 14           |
| -13- Transport                             | 15           |
| -14- Wartung & Pflege                      | 15           |
| -15- Technische Daten                      | 16           |

Rückfragen und technische Beratung bei Ihrem Fachhändler oder bei:

Pä•{ äc|EÖ^}c|P^••{ ^!  
S^}^} ^\* ÄFAÄÖ^ ^!ä^\*^ää c^/^{ ]^|•@-D  
I|JFI Ä/4} äc[!•c  
V^|EÄGF|FAÄ JI F| I  
QæÄEGFI FÄÄ JEF| G  
E&E@••{ ^!E^  
ä † O @E@••{ ^!E^

# 1. VORWORT

Um den PENDEL sicher und richtig bedienen können, ist es wichtig, dass Sie sich zunächst mit dieser Bedienungsanleitung befassen.

Damit Ihnen die Orientierung leichter fällt, sind die wichtigsten Punkte und Warnhinweise durch einen Kasten hervorgehoben.

Für Ihre ersten Fahrten empfehlen wir Ihnen, eine verkehrsfreie Fläche aufzusuchen, um sich ungestört mit den Bedienungseinrichtungen und dem Fahrverhalten Ihres PENDEL vertraut zu machen.

\* Dies ist ein wichtiger Hinweis oder eine Sicherheits-Warnung

**Viel Spaß beim Fahren!**

## 2. LIEFERUMFANG

Der PENDEL Rollstuhl-Scooter wird komplett ausgeliefert mit:

- Akkuladegerät
- Bedienungsanleitung für den PENDEL
- Bedienungsanleitung für das Akkuladegerät
- Bedienungsanleitung für den Tachometer
- Kopie des Übergabeprotokolls, das vom Auslieferer angefertigt und vom Kunden unterschrieben wird.

Vor Inbetriebnahme müssen folgende Einstellungen vorgenommen werden:

- Höhe und Abstand des Lenkers
- Rollstuhlfixationshebel; Anlagepunkte um den Rollstuhl durch die Heckklappe zu fixieren (siehe Kap. 8)

Die Programmierung der Motorsteuerung wurde werkseitig vorgenommen (Standardeinstellung oder kundenspezifische Anpassung):

- absolute Höchstgeschwindigkeit
- Höchstgeschwindigkeit im "Kriechgang"
- Höchstgeschwindigkeit im Rückwärtsgang
- Stärke der Motorbremse

## 3. GEWÄHRLEISTUNG

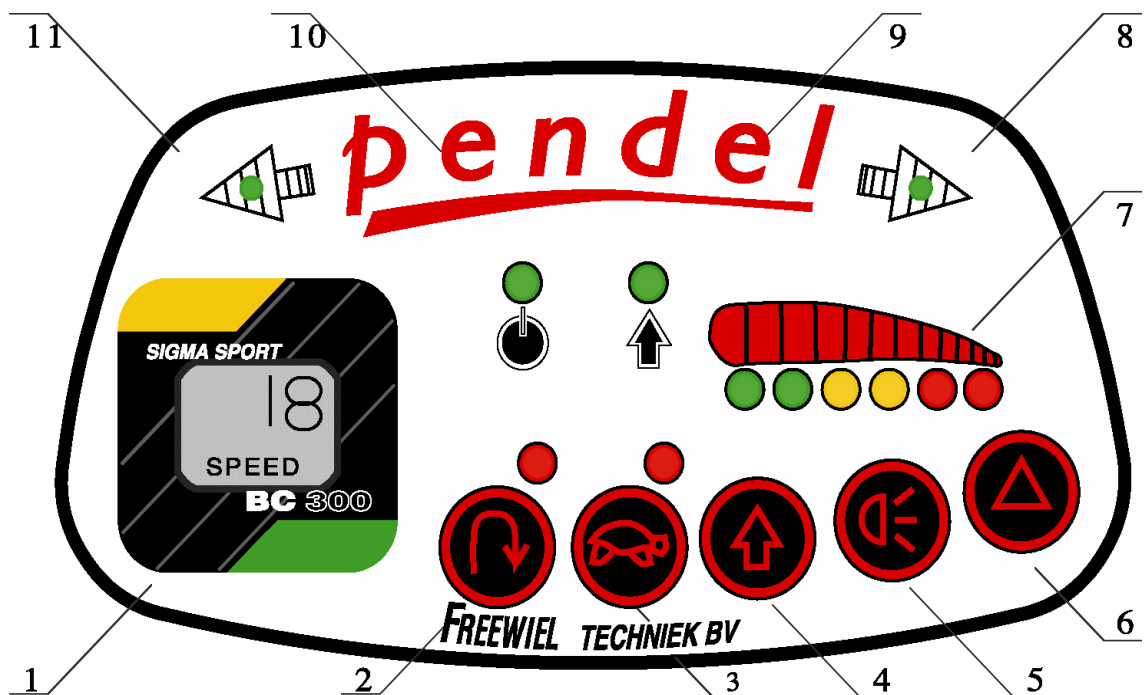
Es gilt die gesetzliche Gewährleistung von 2 Jahren. Verschleißteile und Schäden durch unsachgemäße Benutzung sind von der Gewährleistung ausgeschlossen.

Verschleißteile sind insbesondere:

- die Batterien
- die Reifendecken und -schläuche
- die Bremsbeläge
- die Motorbürsten
- die Antriebsketten

## 4. BEDIENUNGSEINRICHTUNGEN

### 4.1 Instrumententafel



Darstellung der Bedienelemente in der Standardausführung

- (1) Tachometer / Kilometerzähler
- (2) Druckschalter: **Rückwärtsgang** mit Anzeige
- (3) Druckschalter: "**Kriechgang**" mit Anzeige
- (4) Druckschalter: **Anheben**
- (5) Druckschalter: **Fahrlicht**
- (6) Druckschalter: **Warnblinklicht**
- (7) Akku-Kapazitätsanzeige
- (8) Kontrollleuchte: Blinker, rechts
- (9) Kontrollleuchte: Anheben
- (10) Kontrollleuchte: An /Aus
- (11) Kontrollleuchte: Blinker, links

### 4.1.1 Tachometer



Durch Druck auf den grünen (unteren) Knopf können nacheinander folgende Funktionen angewählt werden:

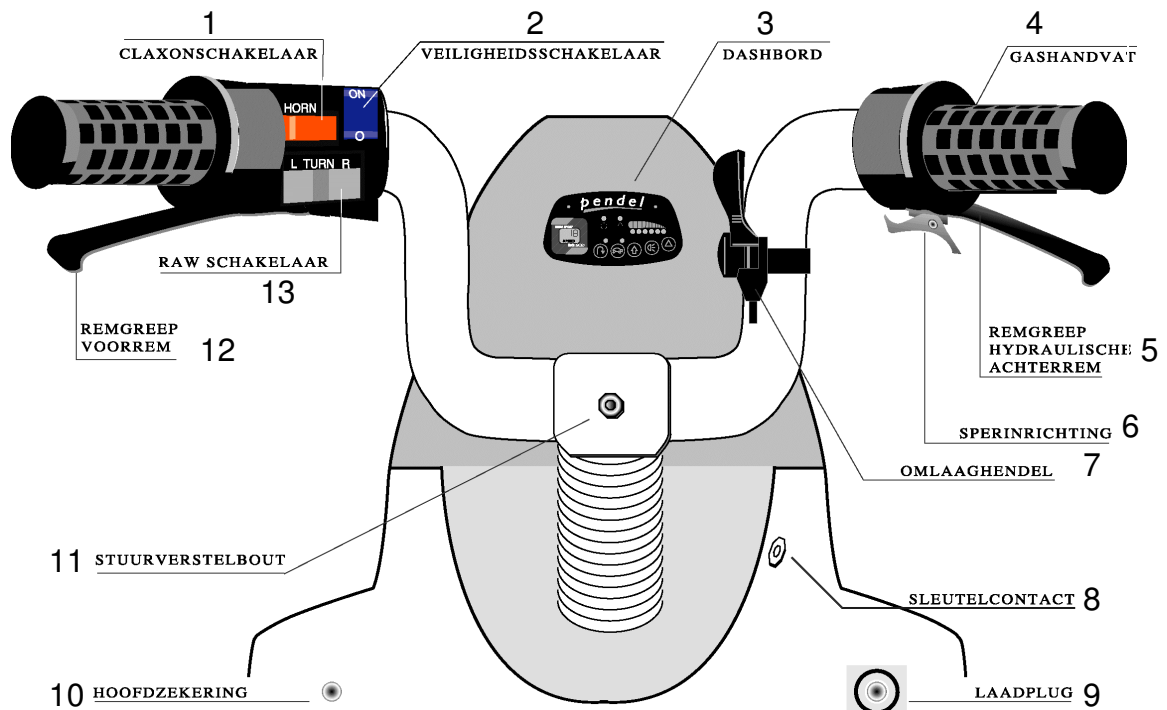
- Geschwindigkeit
- Gesamtstrecke
- Tageskilometerzähler

Der Tageskilometerzähler wird durch längeren Druck (3 Sekunden) auf den gelben (unteren) Knopf zurückgesetzt werden.

Bitte beachten Sie auch die mitgelieferte Bedienungsanleitung.

Achtung: Abweichungen wegen technischer Änderungen oder Einzelanpassung möglich!

## 4.2 Lenker & Kontaktschloss



Erläuterung der Standard-Bedienungseinrichtungen:

- (1) Hupe
- (2) Fahrschalter - Ein-/Ausschalter für Fahrbetrieb
- (3) Instrumententafel
- (4) Tempogriff ("Drehgasgriff")
- (5) Bremsgriff für die hydraulischen Hinterradbremsen
- (6) Feststellbremse – Bremsgriff wird durch Sperrklinke blockiert; oder alternativ (ohne Abbildung): Ausführung wie Absenkhebel, jedoch auf der linken Lenkerseite
- (7) Absenkhebel
- (8) Kontaktschloss
- (9) Ladebuchse
- (10) Hauptsicherung
- (11) Winkel- und höhenverstellbare Lenkeraufnahme
- (12) Bremsgriff für Vorderradbremse
- (13) Blinkhebel

Achtung: Abweichungen wegen technischer Änderungen oder Einzelanpassung möglich!

## 5. AUFFAHREN

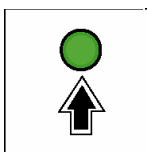
Drücken Sie den Absenkhebel nach unten, der PENDEL sinkt mit dem Heck auf den Boden und öffnet die Auffahrklappe.

- \* Der PENDEL muss völlig heruntergelassen werden. Halten Sie zur Sicherheit den Hebel noch einige Sekunden fest, wenn der PENDEL bereits abgesenkt ist.

Nun können Sie auf den PENDEL auffahren. Durch die Vertiefung im Boden wird ein ungewolltes Herausrollen verhindert.

- \* Arretieren Sie Ihren Rollstuhl zunächst noch nicht mit der Rollstuhl-Feststellbremse.

Stellen Sie die beiden seitlichen Fixationshebel des PENDELS auf Ihren Rollstuhl ein. Die Hebel sind höhenverstellbar und können nach innen/außen geschwenkt werden. Beide Hebel müssen bis knapp vor die Bereifung des Rollstuhles gestellt werden. (Kapitel 8: Einstellen der Rollstuhlfixationshebel)



Anheben: Schalten Sie mit dem Kontaktschloss die "Zündung" ein. Halten Sie nun den Druckschalter **Anheben** gedrückt. Innerhalb von ca. 30 Sekunden richtet sich der PENDEL auf, schließt die Auffahrklappe und arretiert hiermit Ihren Rollstuhl.

- \* Halten Sie den Druckschalter gedrückt, bis der Kompressor selbsttätig abstellt.
- \* Sorgen Sie dafür, dass die Rollstuhlfixationshebel korrekt eingestellt sind.
- \* Greifen Sie nicht in die beweglichen Teile des Fahrwerks oder der Auffahrklappe.
- \* Achten Sie darauf, dass keine Gegenstände (Taschen o.ä.) zwischen Rollstuhl und Auffahrklappe geraten.
- \* **Falls ein Fehler auftritt: Lassen Sie den PENDEL zuerst wieder vollständig ab, bevor Sie es erneut versuchen.**

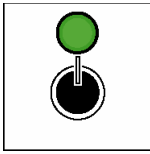
Nun befindet sich der PENDEL in der Fahrposition.

Arretieren Sie jetzt die Feststellbremse an Ihrem Rollstuhl.

- \* Sollte der PENDEL aus irgendwelchen Gründen unter sein Fahrniveau sacken, oder möchten Sie nachträglich weiteres (schweres) Gepäck einladen, lassen Sie den PENDEL zuerst vollständig ab und heben ihn dann wieder an.



## 6. FAHREN



Beim PENDEL ist eine Diebstahlsicherung eingebaut: schalten Sie den Fahrschalter am linken Handgriff ein (ON). Schalten Sie wieder aus. Warten Sie, bis der Motor ein deutliches "Klick" Geräusch macht. Schalten Sie dann wieder auf (ON). Die Betriebsanzeige am Armaturenbrett leuchtet jetzt. Lösen Sie die Feststellbremse, indem Sie den rechten Bremsgriff betätigen, bzw. den Feststellbremshebel zu sich heran ziehen. (je nach Ausstattung)

Um den PENDEL gegen unabsichtliches Anfahren zu sichern, muss der Tempogriff ("Drehgasgriff") beim Einschalten auf "AUS" stehen. Ist dies nicht der Fall, so reagiert der PENDEL nach dem Einschalten nicht auf Drehen am Tempogriff und die Betriebsanzeige am Armaturenbrett blinkt.

Sie müssen den Tempogriff auf "AUS" stellen und den Fahrschalter am Handgriff einmal aus- und einschalten. Jetzt können Sie losfahren!

Zu Ihrer Sicherheit ist die Höchstgeschwindigkeit im Rückwärtsgang begrenzt. Zusätzlich ertönt beim Rückwärtsfahren ein Warnsignal.

- \* Fahren Sie in Fußgängerzonen oder dergl. nur im "Kriechgang"
- \* Nehmen Sie Rücksicht auf andere Verkehrsteilnehmer
- \* Benutzen Sie den PENDEL nicht als Lastentransporter

### **Gefällestrecken:**

**Bei Fahrten über längere und steilere Gefällestrecken  $\sim$  5 % benutzen Sie bitte nicht ausschließlich die Motorbremse, sondern auch die Handbremsen. Ansonsten besteht Überhitzungsgefahr. Die Geschwindigkeit darf bergab 20 km/h keinesfalls überschreiten.**

## 7. ABSTELLEN - PARKEN

Zu Ihrer eigenen Sicherheit sollten Sie zunächst die "Zündung" ausschalten und den Schlüssel abziehen.

Arretieren Sie dann die Feststellbremse durch Einlegen der Sperrklinke am rechten Bremsgriff oder durch Ziehen am Feststellbremshebel (je nach Ausführung). Betätigen Sie anschließend den Absenkhebel, bis sich der PENDEL vollständig abgesenkt und die Auffahrklappe geöffnet hat.

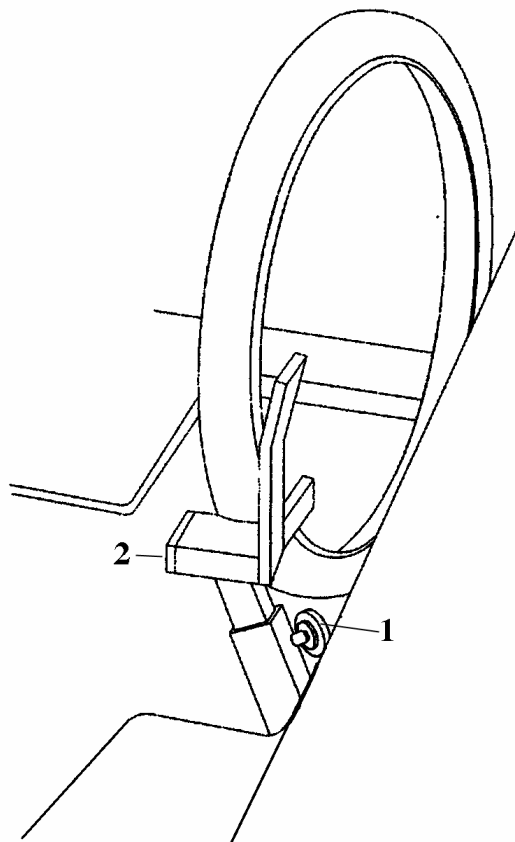
- \* Nicht auf unbefestigtem Gelände oder in Wasseransammlungen absenken.
- \* Achten Sie beim Absenken darauf, dass sich keine Gegenstände unter dem PENDEL befinden.

Drücken Sie die Rollstuhlfixationshebel nach außen um das spätere Einfahren zu erleichtern und rollen Sie vorsichtig aus dem PENDEL.

Der PENDEL kann in der abgesenkten Stellung als Diebstahlschutz geparkt werden.

Aus technischer Sicht spricht nichts gegen eine längere Standzeit in der Fahrposition.

## 8. EINSTELLEN DER ROLLSTUHL-FIXATIONSHEBEL



(1) Stellschraube,  
(2) Fixationshebel

Um zu gewährleisten, dass der Rollstuhl sicher im PENDEL verankert wird, müssen die beiden seitlichen Rollstuhlfixationshebel genau auf die Radgröße und die Breite des Rollstuhles eingestellt werden:

- Überprüfen Sie zunächst den Luftdruck Ihres Rollstuhles (siehe Reifenflanken)
- Lassen Sie den PENDEL in die Auffahrposition ab.
- Fahren Sie mit Ihrem Rollstuhl in den PENDEL hinein.
- Lösen Sie die beiden Stellschrauben (1) .
- Ziehen Sie die seitlichen Fixationshebel (2) an die Rollstuhlräder heran. Die richtige Einstellung liegt vor, wenn die Fixationshebel seitlich die Rollstuhlräder berühren und vorne ca. 1 cm Spielraum ist.
- Ziehen Sie die Stellschrauben wieder fest an.

Betätigen Sie nun den Druckschalter **Anheben**, um den PENDEL in die Fahrposition zu bringen. Beim Anheben schließt automatisch die Klappe und schiebt Ihren Rollstuhl gegen die Fixationshebel. Nach dem Anheben sollen die Fixationshebel leicht in die Rollstuhlbereifung drücken.

- \* Falls die Fixationshebel zu weit vom Reifen entfernt sind:  
Der Rollstuhl wird beim Schließen der Auffahrklappe nicht richtig fixiert.
- \* Falls die Fixationshebel zu nah am Reifen sind:  
Reifen und/oder Felge könnten beschädigt werden, evtl. schließt die Auffahrklappe nicht, der Kompressor schaltet nicht ab.



# 10. AKKU

## 10.1. ALLGEMEINES

PENDEL ist mit zwei wartungsfreien Spezialakkus, die extra für Elektrofahrzeuge konzipiert wurden, ausgestattet. Die Akkus befinden sich rechts und links unter der Fahrzeugverkleidung.

Folgende Punkte müssen beachtet werden:

- Vermeiden Sie einen Kurzschluss: Legen Sie keine Gegenstände aus Metall auf die Akkus.
- Vermeiden Sie offenes Feuer, beim Laden können brennbare Gase entstehen.
- Vermeiden Sie Tiefentladungen. Der PENDEL ist hiergegen geschützt, da die Steuerelektronik bei Unterschreiten einer bestimmten Spannung automatisch die Stromversorgung abstellt.
- Wenn der PENDEL - z.B. in den Wintermonaten - längere Zeit nicht benötigt wird, sollten die Akkus regelmäßig (1x monatlich) geladen werden, da sie sich durch Lagerung langsam selbst entladen.
- Nur gut geladene Akkus sind frostbeständig (bis - 40° C). Sorgen Sie bei Frost für regelmäßige Ladung.
- Eventuelle Oxidation an den Batteripolen sollte entfernt werden. Die Pole sind zweckmäßigerweise mit Vaseline oder Polfett zu schützen.

## 10.2 LADEN DER AKKUS

Gehen Sie zum Laden der Akkus folgendermaßen vor:

- Ziehen Sie den Schlüssel aus dem Kontaktschloss.
- Stellen Sie das Ladegerät so auf, dass die Luft einwandfrei zirkulieren kann und die Lüftungsschlitze nicht verdeckt werden.
- Vergewissern Sie sich, dass die auf dem Ladegerät angegebene Primärspannung mit Ihrer Netzspannung übereinstimmt.
- Schließen Sie zunächst den Stecker an die Ladebuchse des PENDEL an.
- Schließen Sie den Netzstecker des Ladegerätes an eine Schutzkontaktsteckdose an.

Der Ladeprozess wird nun automatisch geregelt.

**Beachten Sie auch die Hinweise in der Bedienungsanleitung zum Ladegerät!**

Wenn die Akkus geladen sind, ziehen Sie zuerst den Stecker aus der Ladebuchse des PENDEL.

Nun ist der PENDEL fahrbereit!

- \* Verwenden Sie keine anderen Ladegeräte.
- \* Laden Sie den PENDEL regelmäßig, auch wenn er längere Zeit nicht gefahren wird.
- \* Das Ladegerät schaltet automatisch um auf Erhaltungsladung, es kann daher auch längere Zeit angeschlossen bleiben.
- \* Brechen Sie einen Ladezyklus möglichst nicht vorzeitig ab.

# 11. SICHERHEITSEINRICHTUNGEN

Um den Gebrauch des PENDEL so sicher wie möglich zu gestalten, wurde eine Anzahl von Sicherheitseinrichtungen eingebaut.

- (1) Falls der Tempogriff beim Einschalten nicht auf Aus steht, wird der Antrieb automatisch abgeschaltet. Die Kontrollleuchte Ein/Aus blinkt.
- (2) Falls der PENDEL beim Anheben sein Fahrniveau nicht erreicht hat, wird der Antrieb abgeschaltet, die Kontrollleuchte Anheben leuchtet.
- (3) Falls der Stecker des Ladegerätes noch in der Ladebuchse steckt, wird der Antrieb ebenfalls abgeschaltet.
- (4) Falls die Akku-Spannung unter einen kritischen Wert sinkt, schaltet die Steuerelektronik automatisch ab. (Das Blinken der rechten Akku-Kapazitätsanzeige warnt einige Kilometer vorher.)
- (5) Falls die Motoren einen zu hohen Spitzenstrom ziehen, vermindert die elektronische Steuerung die Stromzufuhr.
- (6) Bei Kurzschluss im Stromkreis des Fahrbetriebes oder bei Überlastung spricht die automatische Sicherung (weißer Knopf gegenüber Ladebuchse) an.
- (7) Bei einem Kurzschluss zwischen Rahmen und Stromleitungen spricht eine weitere Sicherung an, die sich beim rechten Akku befindet. Diese Sicherung beeinträchtigt keinerlei Funktionen; sie ist aufgrund von CE-Richtlinien eingebaut.
- (8) Bei einem Kurzschluss im Beleuchtungsstromkreis spricht eine der Sicherungen im vorderen Sicherungskasten, hinter der Frontverkleidung an.

## Sicherungskasten

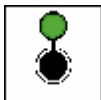
10 A, Kompressor  
: 5 A, Elektronische Steuerung  
: : 3 A, linkes Rücklicht  
: : : 3 A, Scheinwerfer  
: : : : 3 A, rechtes Rücklicht

|                  |         |
|------------------|---------|
| Rücklicht rechts | 3 Amp.  |
| Rücklicht links  | 3 Amp.  |
| Kopflampe        | 3 Amp.  |
| Hupe             | 1 Amp.  |
| PCB              | 10 Amp. |
| Kompressor       | 30 Amp. |



## 11.2 STÖRUNGEN und Abhilfe

### STÖRUNG



### MÖGLICHE URSACHE

### ABHILFE

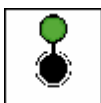
|   |                      |     |  |  |  |
|---|----------------------|-----|--|--|--|
| PENDEL lässt sich nicht hoch pumpen                     | aus                  | aus | aus                                      | Hauptsicherung ist ausgefallen                     | Sicherung austauschen, links unter der Alu-Montageplatte |
|   | aus                  | aus | aus                                      | oder Höhenüberwachung defekt                       | Wenden Sie sich an Ihren Lieferant                       |
|   | aus                  | aus | aus                                      | oder Sicherung der Instrumententafel defekt        | Wechseln der Sicherung am Sicherungskasten               |
|   | an                   | an  | an                                       | Relais blinkt → Sicherung Kompressor defekt        | Wechseln der Sicherung am Sicherungskasten               |
|   | an                   | an  | an                                       | Relais blink nicht → Relais defekt                 | Relais des Kompressor austauschen                        |
|   | an                   | an  | an                                       | Kompressor arbeitet → Ablassschalter offen         | Ablassschalter schließen (neben Zündschloss)             |
|   | 7x blink             | an  | an                                       | Akku leer  | laden  |
| PENDEL ist oben, aber fährt nicht                       | aus                  | aus | aus                                      | Hauptsicherung ist ausgefallen                     | Sicherung austauschen, links unter der Alu-Montageplatte |
|   | aus                  | aus | aus                                      | oder Sicherheitsschalter am Gasgriff steht auf aus | Sicherheitsschalter auf ON setzen                        |
|   | aus                  | aus | aus                                      | oder Sicherung der Instrumententafel defekt        | Wechseln der Sicherung am Sicherungskasten               |
|   | aus                  | aus | an                                       | Fehler in der Steuerung                            | Wenden Sie sich an Ihren Lieferant                       |
|   | an                   | aus | an                                       | Kein Klick → Hauptrelais defekt                    | Hauptrelais austauschen                                  |
|   | an                   | aus | an                                       | oder kein Klick → Instrumententafel defekt         | Instrumententafel austauschen                            |
|   | an                   | aus | an                                       | Bremsleuchten brennen → Bremsschalter an           | Druck Bremshebel zurück, oder Bremsschalter austauschen  |
|   | 2x blink             | aus | an                                       | Tempodrehgriff steht offen                         | Sicherheitsschalter aus, Gas zurückdrehen, Schalter ein  |
|   | 7x blink             | aus | an                                       | Akku leer  | laden  |
|   | an                   | an  | an                                       | PENDEL ist noch nicht auf Fahrhöhe                 | Ablassen, neu hoch pumpen                                |
| Beleuchtung, Richtungsanzeiger oder Hupe arbeiten nicht |                      |     |  |  |  |
|   | an                   | aus | an                                       | Betreffende Sicherung ist defekt                   | Wechseln der Sicherung am Sicherungskasten               |
|   |                      |     |  |  |  |
| PENDEL lädt nicht                                       | Keine Leuchte brennt |     | Lader defekt, oder keine Netzspannung    | Gebrauchsanweisung des Ladegerätes lesen           |  |
|   | rote Leuchte brennt  |     | Ladestecker nicht gut in der Kontaktdose | Ladestecker erneut in die Kontaktdose stecken      |  |

**Grundsätzlich gilt: Bei Störungen zunächst die Zündung einmal aus und ein schalten. Bei erneuter Störung verfahren Sie wie oben beschrieben.**

Der PENDEL stellt sich nach 10 Minuten selbständig ab, wenn keine Bedienimpulse erfolgen. (Stromspar-Modus). Ein Signalton gibt dies an, gleichzeitig erlischt die Ein/Aus Kontrollleuchte. Vor dem Weiterfahren muss die Zündung einmal aus und ein geschaltet werden.

## 12. MÖGLICHE STÖRUNGEN UND IHRE ABHILFE

### Selbsttest-Indikator



Die Steuerung kontrolliert außerdem einige ihrer Funktionen selbst. Wenn die Steuerungs-LED blinkt, können Fehler gemäß folgender Liste festgestellt werden..

Anzahl Blinkzeichen:

|             |   |
|-------------|---|
| <b>ON:</b>  | Keine Fehler                              |
| <b>OFF:</b> | Störung in der Steuerung selbst           |
| <b>1x:</b>  | Programmierung falsch                     |
| <b>2x:</b>  | Tempogriff nicht in Nullstellung          |
| <b>3x:</b>  | Kurzschluss im Motor                      |
| <b>4x:</b>  | Relais defekt                             |
| <b>5x:</b>  | - unbenutzt -                             |
| <b>6x:</b>  | Tempogriff defekt                         |
| <b>7x:</b>  | Zu hohe oder zu niedrige Batteriespannung |
| <b>8x:</b>  | Übertemperatur                            |
| <b>9x:</b>  | Tempogriff nicht in Nullstellung          |

## 13. TRANSPORT

Auch im Falle einer Störung können Sie jederzeit den PENDEL absenken und verlassen.

Um den PENDEL zu schieben, sollte die Zündung ausgeschaltet werden. Die automatische Motorbremse wird dadurch deaktiviert. Selbstverständlich funktionieren die Handbremsen auch im ausgeschalteten Zustand.

\* Heben Sie den PENDEL nie an der Heckklappe an, wenn diese sich in der abgesenkten Position befindet.

## 14. WARTUNG & PFLEGE

Die normale Wartung und Pflege des PENDELS beschränkt sich auf folgende Punkte:

### -1- Pflege der Karosserie

Die Kunststoffteile der Karosserie können mit Seife und einem weichen Lappen gereinigt werden.

- \* Verwenden Sie keine Scheuermittel oder scharfen Reiniger.
- \* Verwenden Sie keine Lösungsmittel.
- \* Verwenden Sie keinen Hochdruckreiniger.

### -2- Wartung & Pflege der Antriebsketten:

Pflegen Sie regelmäßig die beiden Antriebsketten mit Kettenfett oder Öl. Bei zu geringer Kettenspannung wenden Sie sich bitte an Ihren Händler.

- \* **Achtung:** Schalten Sie stets die Zündung aus und ziehen Sie den Schlüssel ab, bevor Sie irgendwelche Arbeiten am PENDEL verrichten!

### -3- Reifendruck:

Überprüfen Sie regelmäßig den Reifendruck. Ein zu geringer Reifendruck verringert die Reichweite.  
Reifendruck vorne und hinten: **2,5 bar**.

### -4- Motor:

Nach 2500 - 3000 Kilometern müssen die Kohlebürsten des Motors erneuert werden.



## 15. TECHNISCHE DATEN

|                                 |   |
|---------------------------------|---|
| <b>Chassis</b>                  | Stahlrahmenkonstruktion   |
| <b>Karosserie</b>               | Glasfaserverstärkter Kunststoff (GFK)   |
| <b>Motoren</b>                  | 1 Permanent-Magnet-Nabenmotor, 24 V mit 2,2 Kw Motorleistung.   |
| <b>Antrieb</b>                  | Vorderradantrieb  |
| <b>Federung</b>                 | vorne: Teleskopgabel<br>hinten: Einzelradaufhängung mit Luftfederung  |
| <b>Akkus</b>                    | 2 wartungsfreie Bleiakkus; insg. 24 Volt 100 A/h  |
| <b>Ladegerät</b>                | Elektronisch geregelt, 24 Volt, 12 Ampere, Vollladung innerhalb 8 Stunden   |
| <b>Motorsteuerung</b>           | Elektronische Geschwindigkeitsregelung:<br>programmierbare Steuereinheit, 4-Quadrant;<br>Diagnosecomputer anschließbar<br>integrierte Sicherheitseinrichtungen:<br>- Softstart<br>- Anfahrschutz<br>- Verpolungssicherung<br>- Überlastungsschutz<br>Energierückgewinnung durch Motorbremse |
| <b>Bremsen</b>                  | 3 Trommelbremsen, Motorbremse   |
| <b>Bereifung</b>                | vorne: 10 x 3.00 Zoll<br>hinten: 12 x 3.00 Zoll   |
| <b>Geschwindigkeit</b>          | versionsabhängig:<br>vorwärts: 0 bis 25 km/h,<br>"Kriechgang": 0 bis 8 km/h,<br>rückwärts: 0 bis 8 km/h,<br>stufenlose, elektronische Steuerung   |
| <b>Reichweite</b>               | ca. 60 km   |
| <b>Steigvermögen</b>            | max. 20 %   |
| <b>Wendekreis</b>               | ca. 3,9 m   |
| <b>Maße</b>                     | Breite: 1,00 m (1,08 bei der verbreiterten Version)<br>Länge: 1,76 m<br>Radstand: 1,2 m<br>Bodenfreiheit: 15 cm   |
| <b>Gewicht</b>                  | (inkl. Akkus) 135 kg.   |
| <b>Maximale Rollstuhlbreite</b> | 72 cm an der Radlauffläche unten, 75 cm bei den Radnaben (Verbreiterte Version: 80cm)   |
| <b>Maximale Zuladung</b>        | 125 kg  |

**Technische Änderungen vorbehalten!**